



[pro]Academy

Centro Formazione di ZF Aftermarket



Tutte le competenze formative del Gruppo ZF sotto lo stesso tetto

ZF [pro]Academy



[pro]Academy

Un'offerta formativa globale

Ampia gamma di....

Tecnologia



Metodologie didattiche



Target audience



Siamo il vostro partner nella trasformazione tecnologica verso l'elettrificazione e la digitalizzazione

ZF: Il principale fornitore di sistemi per tecnologie Truck e Trailer

CONNECTIVITY SOLUTIONS

DIGITAL FLEET SOLUTIONS

SAFETY ELECTRONICS

ADAS / AD SYSTEMS

VEHICLE ELECTRONIC SYSTEMS

DAMPING SYSTEMS

STEERING SYSTEMS

BRAKE & STABILITY CONTROL SOLUTIONS

POWERTRAIN MODULES

CHASSIS MODULES & COMPONENTS

AXLE SYSTEMS

WHEEL END SOLUTIONS

AERODYNAMICS SOLUTIONS

OCCUPANT SAFETY SYSTEMS

SUSPENSION CONTROL SOLUTIONS

ELECTRONIC COMPONENTS

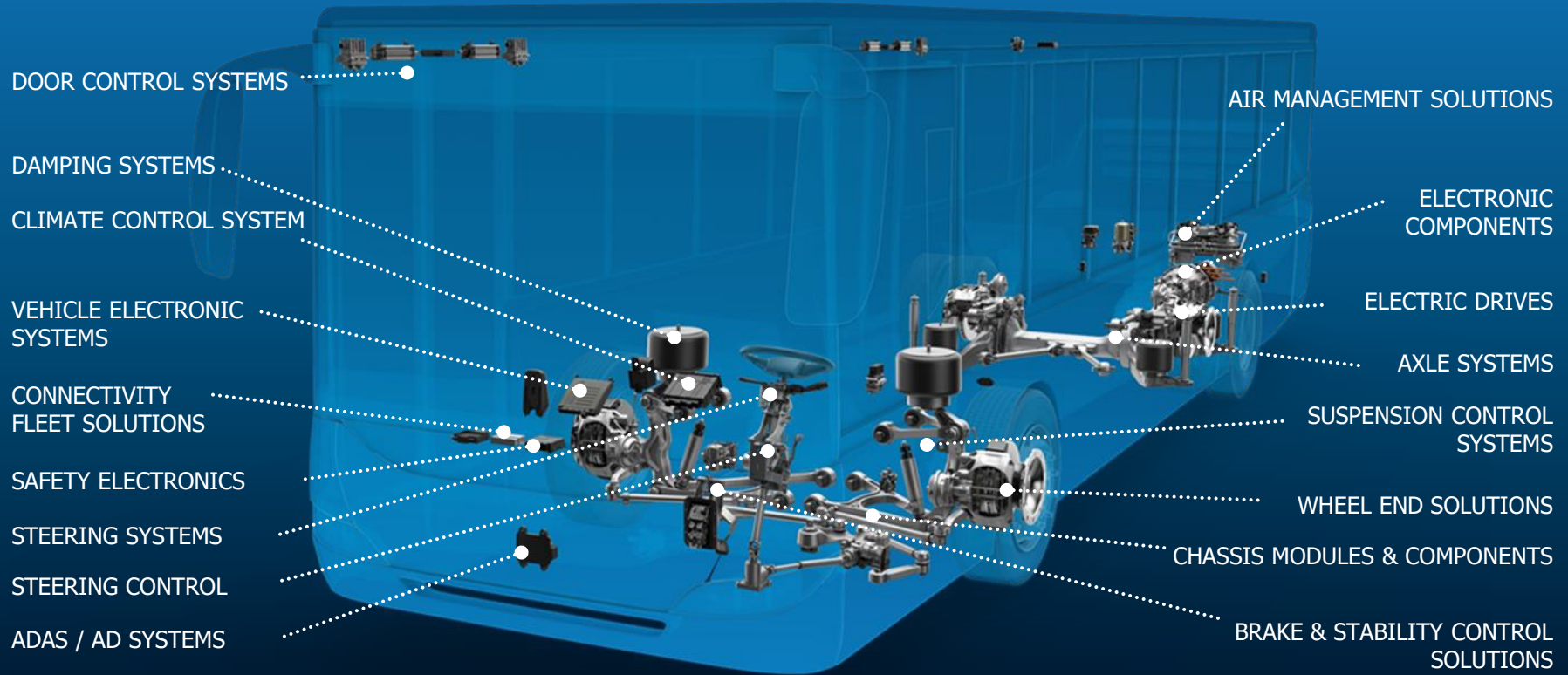
AIR MANAGEMENT SOLUTIONS

TRANSMISSION SYSTEMS & AUTOMATION SOLUTIONS

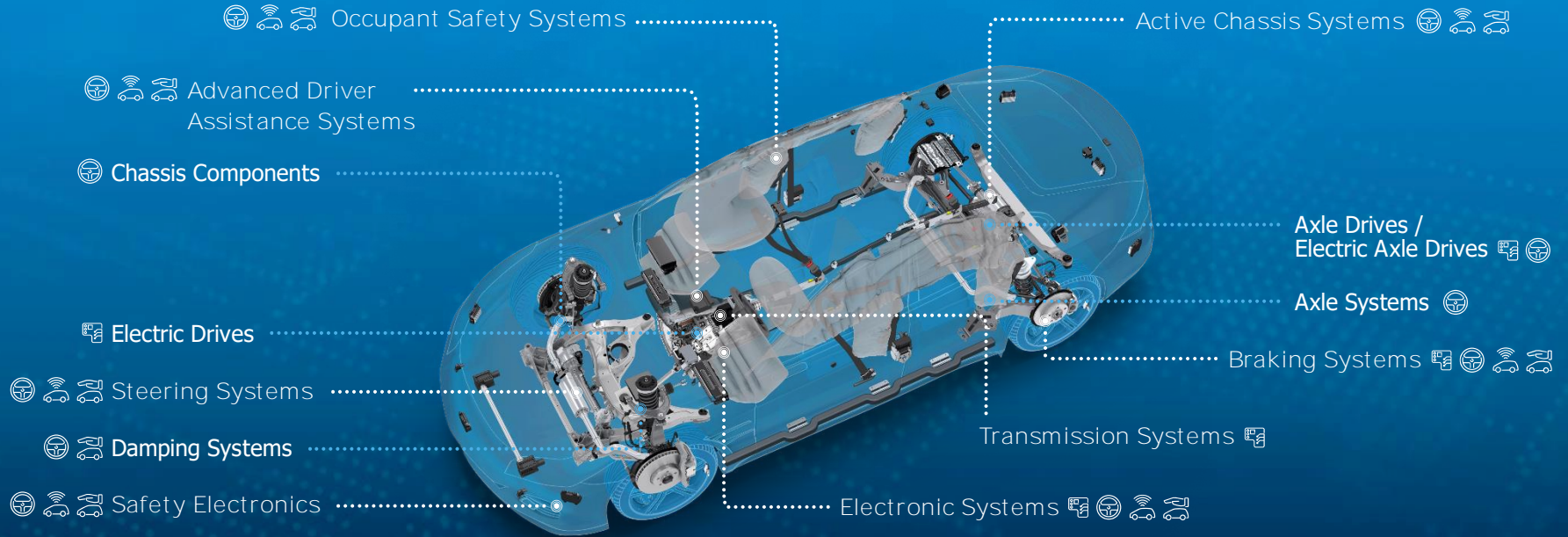
ELECTRIC DRIVES



ZF: Il principale fornitore di sistemi per tecnologie Bus



ZF: Il principale fornitore di sistemi per tecnologie Autovettura



Electrified Powertrain Vehicle Motion Control Automated Driving Integrated Safety





Technical Training - Automotive, Marine e Industriale

La conoscenza e competenza tecnica degli utilizzatori dei prodotti ZF, e il loro conseguente utilizzo corretto, sono fattori critici di successo per prodotti tecnologicamente avanzati come quelli ZF.

Un bilanciato mix di ore di teoria e di esercitazioni pratiche hanno lo scopo di rendere i partecipanti dei corsi immediatamente "attori."

I clienti sono OEM/OES, flotte, imprese di trasporto pubbliche e private, la nostra rete di assistenza.



WABCO

Scopri di più - Tipologie dei corsi offerti



Corsi di uso e manutenzione

1

Livello

Scopo: conoscenza approfondita del prodotto: la struttura, il principio di funzionamento, il tipo di applicazione, circuito elettrico, circuito idraulico e manutenzione ordinaria.

Corsi di diagnosi

2

Livello

Scopo: con l'ausilio di strumentazione diagnostica dedicata, e controlli guidati (checklist), fornire ai partecipanti una metodologia ed una conoscenza base per poter eseguire correttamente una diagnosi. Eseguire una lettura e comprensione memoria errori, valutare delle cause e prevenzione delle anomalie.



Corsi di diagnosi avanzata

2

Avanzato

Scopo: fornire ai partecipanti un approccio alla diagnosi più approfondito, in particolare illustrando le funzioni avanzate presenti nello strumento diagnostico Testman. Inoltre, il corso approfondisce argomenti quali: struttura, funzionamento e corretta procedura di programmazione delle centraline elettroniche, verifica ed eventuale modifica della configurazione veicolo, approfondimento delle modalità diagnostiche delle reti di comunicazione CAN-BUS.



Corsi di revisione

3 Livello

Scopo: fornire ai partecipanti le corrette indicazioni e procedure di montaggio e smontaggio del gruppo per una revisione completa. Inoltre vengono illustrate tutte le service information disponibili per il prodotto ed i relativi aggiornamenti tecnici.



Tipologie dei corsi offerti



[pro]Academy

I corsi elettrici per applicazione automotive



offrono ai partecipanti la possibilità di conoscere il mondo della **mobilità elettrica**, partendo dalle basi dell'elettrotecnica, approccio indispensabile per ottenere la certificazione di High Voltage Expert.

Tale certificazione consente di intervenire in sicurezza ed effettuare attività di diagnosi su veicoli alimentati da sistemi ad alta tensione.



Corsi online



Tali corsi riprendono i principali argomenti affrontati durante i rispettivi corso in presenza, con il vantaggio di poterli seguire direttamente presso la propria sede di lavoro.



Formazione tecnica – Prodotti Trade



[pro]Academy



Formazione sui prodotti Trade

- Formazione Tecnica e Commerciale
- Gestione reclami
- Assistenza sul campo
- Formazione disponibile anche online

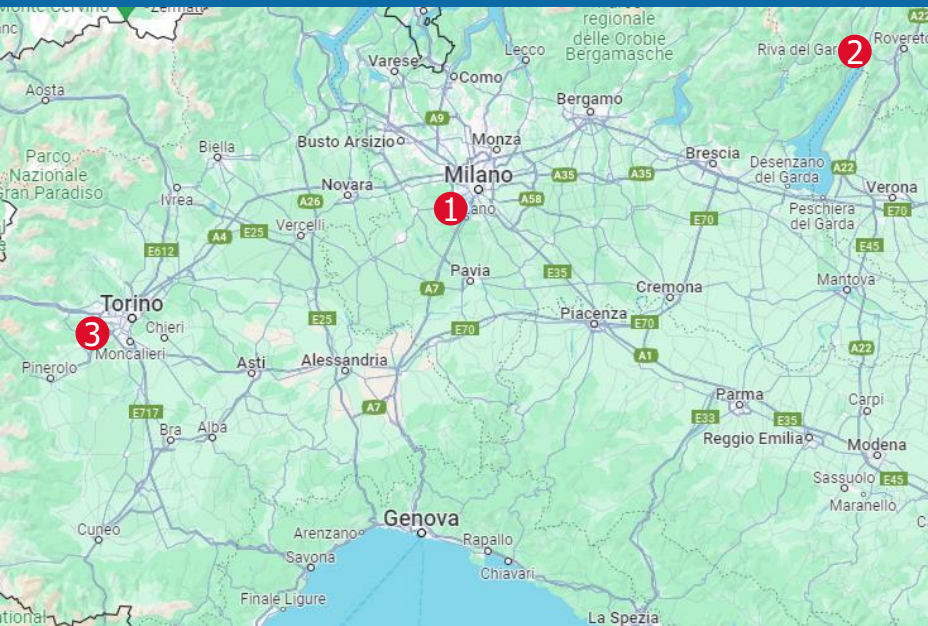
I clienti sono principalmente Officine e Distributori.



Centro formazione ZF Italia - Dove trovarci



[pro]Academy



Il **Centro di Formazione ZF** si trova all'interno delle strutture di **Assago (MI)**, di **Arco (TN)** e **Collegno (TO)** con aule per la teoria, per la pratica e zone adibite alla diagnosi, queste ultime situate all'interno dell'officina meccanica.



Clicca sui segnaposti per avere le indicazioni



Grazie per l'attenzione

Genova, 31/05/19

Paolo Gigante
ZF Italia Srl
cell. +39.335.6559972
e-mail: paolo.gigante@zf.com

ZF Friedrichshafen AG behält sich sämtliche Rechte an den gezeigten technischen Informationen einschließlich der Rechte zur Hinterlegung von Schutzrechtsanmeldungen und an daraus entstehenden Schutzrechten im In- und Ausland vor.

ZF Friedrichshafen AG reserves all rights regarding the shown technical information including the right to file industrial property right applications and the industrial property rights resulting from these in Germany and abroad.



Grazie per l'attenzione

Verona, 14/03/24

Paolo Gigante

ZF Italia Srl

cell. +39.335.6559972

e-mail: paolo.gigante@zf.com

ZF Friedrichshafen AG behält sich sämtliche Rechte an den gezeigten technischen Informationen einschließlich der Rechte zur Hinterlegung von Schutzrechtsanmeldungen und an daraus entstehenden Schutzrechten im In- und Ausland vor.

ZF Friedrichshafen AG reserves all rights regarding the shown technical information including the right to file industrial property right applications and the industrial property rights resulting from these in Germany and abroad.

